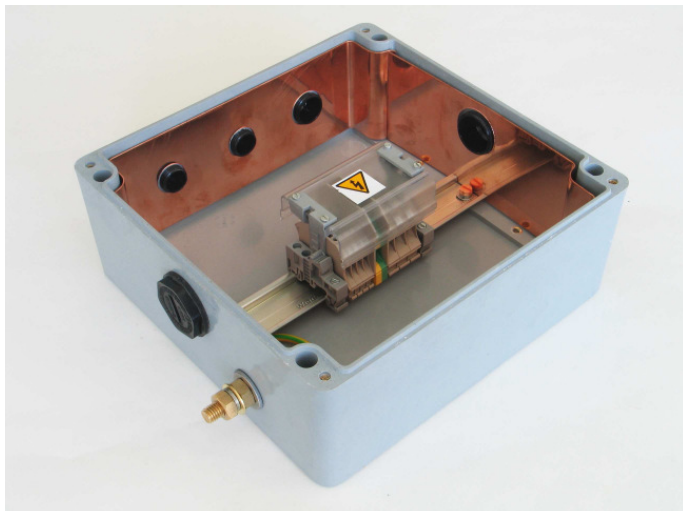


EX - Polyestergehäuse



Lieferumfang:

Leergehäuse

Gehäuse mit Neopreendichtung und Aussenerdungsanschluss

Klemmgehäuse:

bestücktes Klemmgehäuse mit Neopreendichtung, Aussenerdungsanschluss, Tragschiene und mind. einer Klemme bzw. mit kundenspezifischer Bearbeitung, Verschraubungs- und Klemmenbestückung

Technische Beschreibung:

- Polyestergehäuse EExe aus glasfaserverstärktem Polyester beständig gegen die meisten Lösungsmittel
- Die Gehäuse können auch in Polyester Schwarz mit Oberflächenwiderstand <math><10^9\text{Ohm}</math> geliefert werden
- Geeignet für explosionsgefährdete Bereiche der Zonen I und II
- Schutzart IP 66 nach DIN 40050/EN 60529
- Standardeinfärbung ähnlich RAL 7000 bzw. RAL 9000
- Deckeldichtung aus Neoprene, temperaturbeständig von -40°C bis $+80^{\circ}\text{C}$
- Deckelschrauben unverlierbar aus nichtrostendem Stahl, wahlweise mit Schlitz- oder Kreuz-Schlitz-Schraubendreher zu betätigen
- Wandbefestigung durch integrierte Schraubkanäle ausserhalb des Dichtraumes
- Anschlussklemmen und Kabelverschraubungen mit EX-Zulassung werden innerhalb der zulässigen Höchstgrenze bestückt
- Europanormen EN 50014 und EN 50019 werden erfüllt
- Explosionsschutzkennzeichen EEX e II T 6

Approbationen:



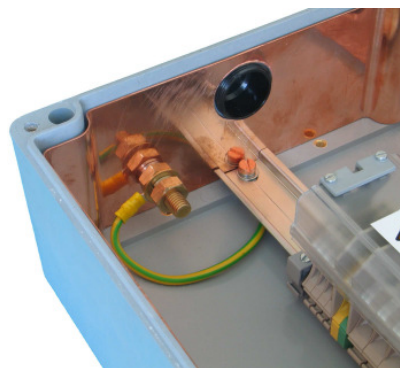
ATEX

SIRA 99 ATEX 3172 U
(als Leergehäuse)

SIRA 99 ATEX 3173
(Konformitätsbescheinigung)
für Klemmgehäuse

GOST (Russland)

POCC GB 05W00731

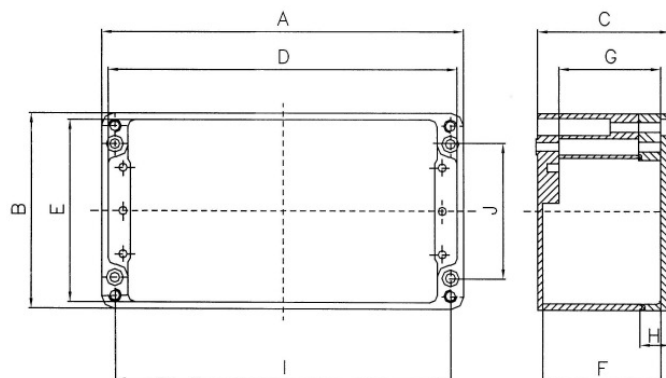
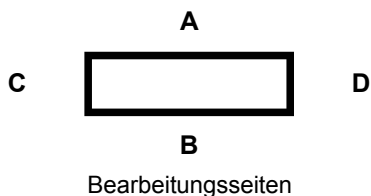


EX - Polyestergehäuse

Abmessungen (mm)



Artikelnr.	A	B	C	D	E	F	G	H	I	J
12115010	80	75	55	71	66	47	41	15	68	45
12115020	110	75	55	101	66	47	41	15	98	45
12115030	160	75	55	151	65	47	39	15	148	45
12115040	190	75	55	180	65	47	42	15	178	45
12115050	190	75	75	181	64	67	65	15	178	39
12115060	230	75	50	221	64	41	39	15	218	39
12115070	122	120	90	110	107	81	74	25	106	82
12115080	220	120	90	210	110	82	76	25	204	82
12115090	160	160	90	147	147	79	73	20	140	110
12115100	260	160	90	247	146	81	76	20	240	110
12115110	360	160	90	347	146	80	75	20	340	110
12115120	560	160	90	548	146	79	73	20	541	110
12115130	255	250	120	242	237	111	108	25	235	200
12115140	400	250	120	387	237	111	106	25	380	200
12115150	600	250	120	585	235	109	104	25	580	200
12115160	400	405	120	388	393	110	105	25	381	357



Zubehör, auf Wunsch montiert:
 Montageplatten aus Stahlblech oder
 Pertinax
 Wandlaschen aus nichtrostendem Stahl
 Innen-/Aussengelenke
 Temperaturbeständige Silikondichtung bis +130°C
 Klemmenblöcke, Reihenklammern
 Schutzleitersammelschienen
 Aussenerdungsanschluss (Standard)
 Kabeleinführungen

Modifikationen:
 Einsatz in eigensicheren Stromkreisen EEx i mit
 blauen Klemmen und blauen Kabelverschraubungen
 maschinelle Bearbeitung für Kabeleinführungen
 und Ausschnitte

